

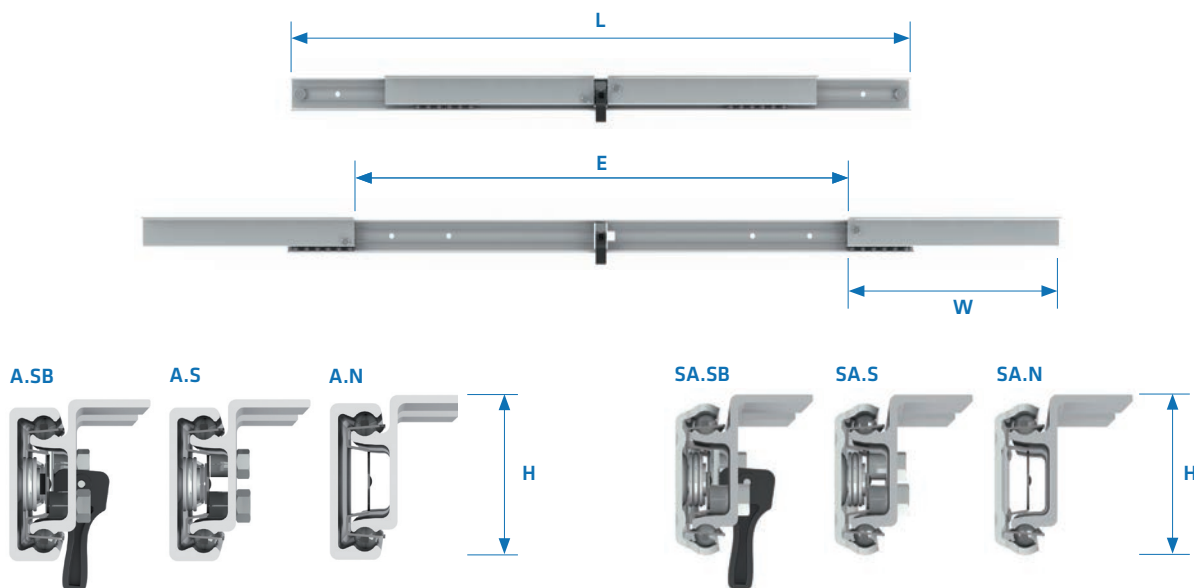
DEXO



**TABLE
SLIDES**

•

**PROWADNICE
DO STOŁÓW**



Type Typ	Length Długość	Table inserts Wkładki	Extension * Rozsuniecie	Wing Suwak	Height Wysokość	Load capacity Obciążenie
	L		E	W	H	
P1.37.600.400	600 mm	400 mm	435 mm	236 mm	40 mm	60 kg
P1.37.650.450	650 mm	450 mm	485 mm	236 mm	40 mm	60 kg
P1.37.700.500	700 mm	500 mm	535 mm	236 mm	40 mm	60 kg
P1.37.750.550	750 mm	550 mm	585 mm	236 mm	40 mm	60 kg
P1.37.800.600	800 mm	600 mm	635 mm	300 mm	40 mm	60 kg
P1.37.1050.800	1050 mm	2 x 400 mm	813 mm	320 mm	40 mm	60 kg
P1.47.750.500	750 mm	500 mm	513 mm	236 mm	50 mm	90 kg
P1.47.850.500	850 mm	500 mm	541 mm	300 mm	50 mm	90 kg
P1.47.1150.800	1150 mm	2 x 400 mm	841 mm	340 mm	50 mm	90 kg
P1.47.1350.1000	1350 mm	2 x 500 mm	1041 mm	364 mm	50 mm	90 kg

* Extension for SB (synchro+brake) version. For S (synchro only) extension increases 15 mm. / Rozsuniecie dla wersji SB (synchro+blokada). Dla wersji S (tylko synchro) rozsuniecie jest większe o 15mm.

P1 OPEN

For tables with open frame
Do stołów z oskrzynią otwartą

1,75 mm

Durable steel profiles
Wytrzymałe profile stalowe

2+ mm

Precise aluminum profiles
Precyzyjne profile aluminiowe

SYNC

Synchronous design
Synchronizacja

DUO STOP

DUO-STOP brake
Blokada DUO-STOP

Profile sets Zestawienia profili

SA	steel+plain aluminum stal+aluminium
A	plain aluminum aluminium
AA	anodized aluminum aluminium anodowane

Mechanism versions Wersje mechanizmu

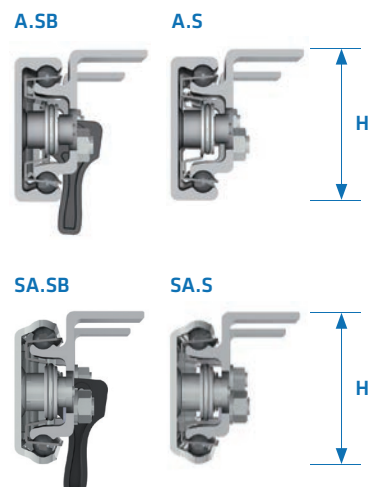
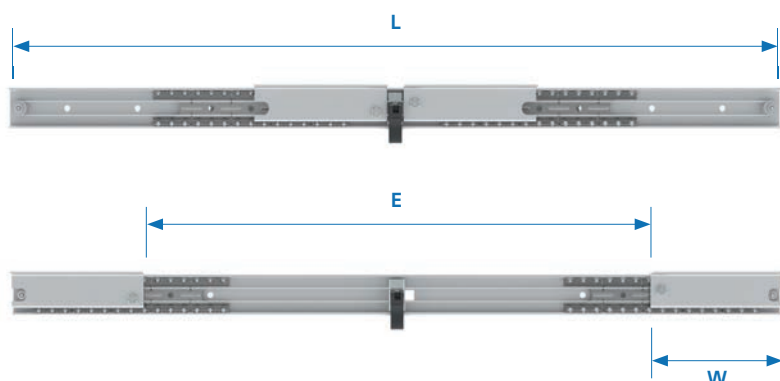
SB	synchro+brake synchro+blokada
S	synchro
N	without synchro & brake bez synchro i blokady



Tables with closed frame Stoły z oskrzynią zamkniętą

CLOSED TYPE

P2



Type Typ	Length Długość	Table inserts Wkładki	Extension * Rozsunięcie	Wing Suwak	Height Wysokość	Load capacity Obciążenie
	L		E	W	H	
P2.37.600.400	600 mm	400 mm	425 mm	80 mm	40 mm	60 kg
P2.37.700.500	700 mm	500 mm	525 mm	80 mm	40 mm	60 kg
P2.37.850.500	850 mm	500 mm	523 mm	156 mm	40 mm	60 kg
P2.37.1000.650	1000 mm	650 mm	673 mm	156 mm	40 mm	60 kg
P2.37.1300.900	1300 mm	2 x 450 mm	921 mm	182 mm	40 mm	60 kg
P2.47.850.500	850 mm	500 mm	523 mm	156 mm	50 mm	90 kg
P2.47.1150.800	1150 mm	2 x 400 mm	823 mm	156 mm	50 mm	90 kg
P2.47.1250.900	1250 mm	2 x 450 mm	923 mm	156 mm	50 mm	90 kg
P2.47.1350.1000	1350 mm	2 x 500 mm	1023 mm	156 mm	50 mm	90 kg

* Extension for SB (synchro+brake) version. For S (synchro only) extension increases 15 mm. / Rozsunięcie dla wersji SB (synchro+blokada). Dla wersji S (tylko synchro) rozsunięcie jest większe o 15mm.

P2 CLOSED

For tables with closed frame
Do stołów z oskrzynią zamkniętą

1,75 mm

Durable steel profiles
Wytrzymałe profile stalowe

2+ mm

Precise aluminum profiles
Precyzyjne profile aluminiowe

SYNC

Synchronous design
Synchronizacja

DUO STOP

DUO-STOP brake
Blokada DUO-STOP

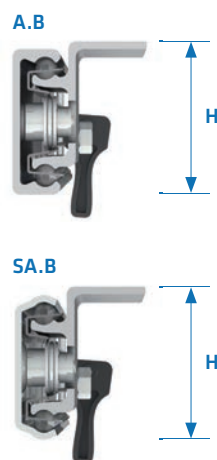
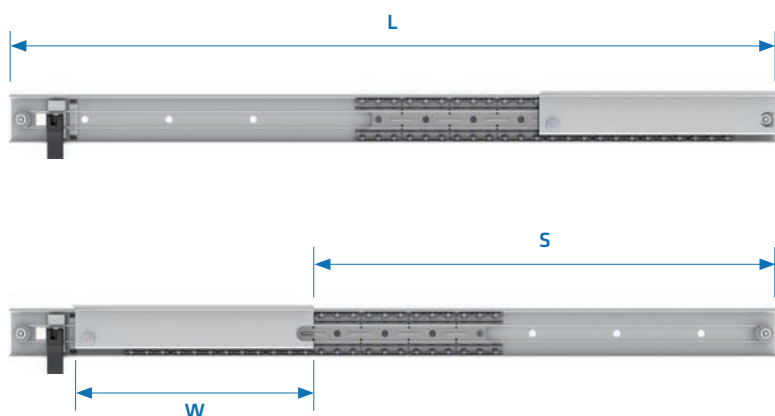
Profile sets Zestawienia profili

SA	steel+plain aluminum stal+aluminium
A	plain aluminum aluminium
AA	anodized aluminum aluminium anodowane

Mechanism versions Wersje mechanizmu

SB	synchro+brake synchro+blokada
S	synchro





Type Typ	Length Długość	Shift Przesunięcie	Wing Suwak	Height Wysokość	Load capacity Obciążenie
	L	S	W	H	
P3.37.600.370	600 mm	370 mm	180 mm	40 mm	60 kg
P3.37.700.470	700 mm	470 mm	180 mm	40 mm	60 kg
P3.37.800.520	800 mm	520 mm	230 mm	40 mm	60 kg
P3.37.1000.620	1000 mm	620 mm	330 mm	40 mm	60 kg
P3.47.1200.720	1200 mm	720 mm	430 mm	50 mm	90 kg
P3.47.1500.1020	1500 mm	1020 mm	430 mm	50 mm	90 kg

P3 ONESIDE

For tables with undivided table-top
Do stołów z blatem niedzielonym
(przesuw jednostronny)

1,75 mm

Durable steel profiles
Wytrzymałe profile stalowe

2+ mm

Precise aluminum profiles
Precyzyjne profile aluminiowe

DUO STOP

DUO-STOP brake
Blokada DUO-STOP

Profile sets

Zestawienia profili

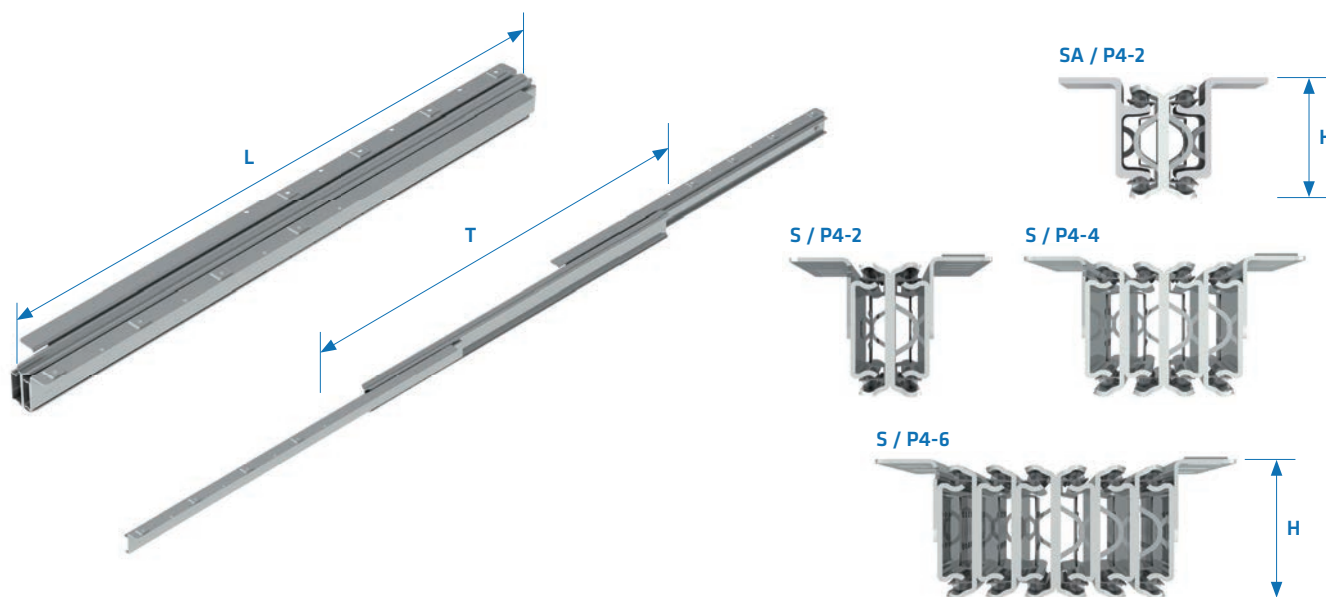
SA	steel+plain aluminum stal+aluminium
A	plain aluminum aluminium
AA	anodized aluminum aluminium anodowane

Mechanism versions

Wersje mechanizmu

B	brake blokada
---	------------------



Tables without frame
Stoły bez oskrzyni

Type Typ	Length Długość	Table inserts Wkładki	Height Wysokość	Load capacity Obciążenie
	L	T	H	
P4-2.37.450	450 mm	320 mm	40 mm	60 kg
P4-4.37.450	450 mm	600 mm	40 mm	60 kg
P4-2.37.540	540 mm	400 mm	40 mm	60 kg
P4-2.37.660	660 mm	500 mm	40 mm	60 kg
P4-4.37.660	660 mm	2 x 500 mm	40 mm	60 kg
P4-2.47.515	515 mm	500 mm	50 mm	90 kg
P4-6.47.650	650 mm	4 x 500 mm	50 mm	90 kg
P4-4.47.660	660 mm	2 x 500 mm	50 mm	90 kg
P4-2.47.740	740 mm	2 x 500 mm	50 mm	90 kg
P4-2.47.980	980 mm	2 x 500 mm	50 mm	90 kg
P4-2.47.1070	1070 mm	2 x 500 mm	50 mm	90 kg

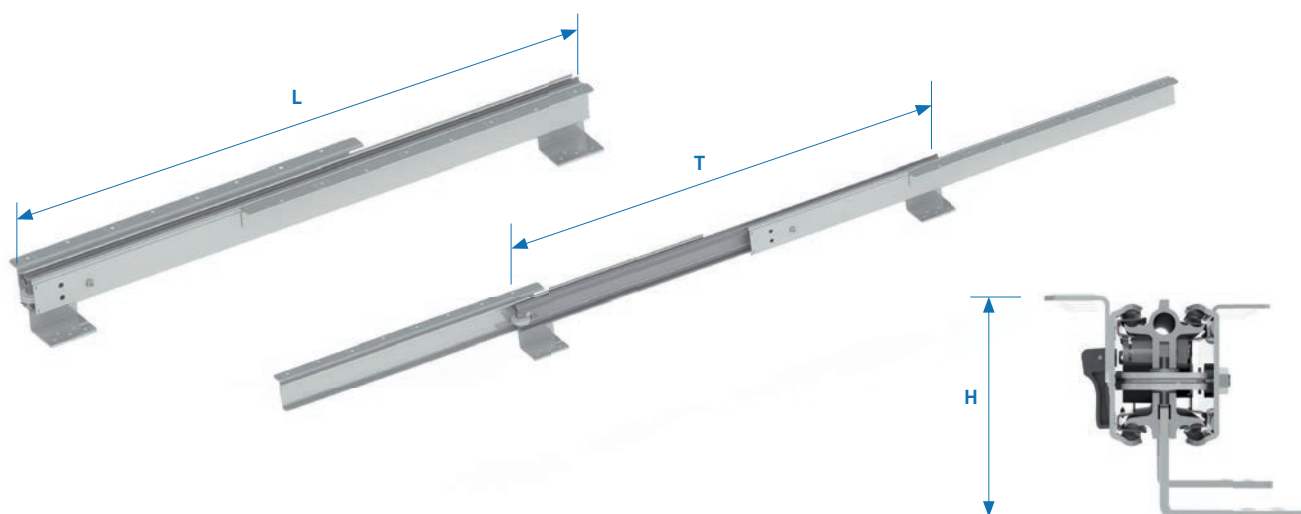
**P4
MAXI**For tables without frame
Do stołów bez oskrzyni**1,75 mm**Durable steel profiles
Wytrzymałe profile stalowe**2+ mm**Precise aluminum profiles
Precyzyjne profile aluminiowe**Profile sets
Zestawienia profili**

S	steel stal
SA	steel+plain aluminum stal+aluminium

**Slide sections
Sekcje prowadnicy**

P4-2	2 sections 2 sekcje
P4-4	4 sections 4 sekcje
P4-6	6 sections 6 sekcji





Type Typ	Length Długość	Table inserts Wkładki	Height Wysokość	Load capacity Obciążenie
	L	T	H	
P5.47.460	460 mm	500 mm	58 - 105 mm	90 kg
P5.47.720	720 mm	2 x 500 mm	58 - 105 mm	90 kg
P5.47.980	980 mm	3 x 500 mm	58 - 105 mm	90 kg
P5.47.1200	1200 mm	4 x 500 mm	58 - 105 mm	90 kg

**P5
COMBO**

Tables with pedestals and subframes
Stoły na cokole i z ramami
pomocniczymi

1,95 mm

Durable steel profiles
Wytrzymałe profile stalowe

2+ mm

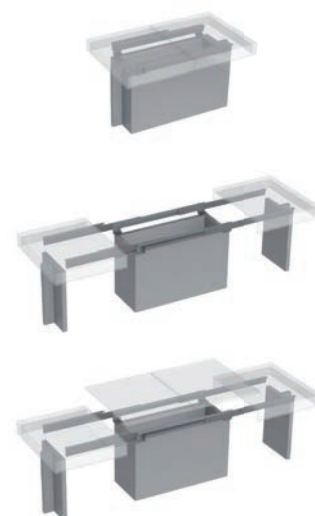
Precise aluminum profiles
Precyzyjne profile aluminiowe

Profile sets**Zestawienia profili**

SA	steel+plain aluminum stal+aluminium
----	--

Mechanism versions**Wersje mechanizmu**

SB	synchro+brake synchro+blokada
S	synchro
N	without synchro & brake bez synchro i blokady



DUO STOP

BRAKE BLOKADA

- Specially designed for DEXO slides
Zaprojektowany specjalnie do prowadnic DEXO
- Two-sided clamp is to prevent a rope damage.
Dwustronny zacisk linki zapobiega jej uszkodzeniu i zrywaniu
- Easy disassembly
Łatwy demontaż blokady



P1 OPEN TYPE



P2 CLOSED TYPE



P3 ONESIDE TYPE



DEXO



WWW.DEXO.EU

JOLDIJA

JSC JOLDIJA
Verslo st. 2, Kumpių village
Domeikavos township.
Kauno district
LT-54311 Lithuania
+370 37 490180
export@joldija.lt
www.joldija.lt